

Škrabky zeleniny T5 - 5kg, s brusným diskem & nerezový podstavec

POL. #: _____

MODEL #: _____

PROJEKT # _____

SIS # _____

AIA # _____



603849 (T5STN)

Škrabka brambor/zeleniny 5 kg, hodinový výkon 80 kg, vč.1 brusného disku. Nerezový podstavec s filtrem.

Zkrácená specifikace

Položka č.

Konstrukce z nerez oceli AISI304. Odnímatelné průhledné víko z vysoce odolného plastu. Vyjímatelný rotační brusný disk pokryt speciálním drsným sklovitým materiálem (nožový disk se objednává zvlášť). Bezpečnostní magnetický spínač víka a předních dvířek. Elektronické ovládání s časovým spínačem a motor škrabky s ochranou IP55. Možnost výměny rotačního brusného disku za jiný (objednávají se zvlášť).

Dodávka vč. 1 brusného disku a nerezového podstavce s filtrem.

Hlavní funkce a vlastnosti

- Součástí standardní dodávky je brusný rotační disk a nerezový podstavec s filtrem.
- Vyjímatelný brusný rotační disk je pokryt speciálním, drsným sklovitým abrazivním materiálem, jehož povrchová úprava zajišťuje kvalitní škrábání.
- Snadné nakládání produktů díky velkému nakládacímu otvoru; ruční aktivace rotace disku, jednoduché vykládání produktů z komory pomocí rotace disku.
- Magnetické mikrosplínače okamžitě zastaví stroj v případě otevření víka a/nebo vykládacích dvířek.
- Ovládací panel s červeným tlačítkem VYPNOUT, zeleným ZAPNOUT a knoflíkem timeru.
- Kapacita vhodná pro stravovací provozy s 30-100 jídel za směnu.

Konstrukce

- Konstrukce z ušlechtilé nerez oceli s víkem z průhledného plastu odolného proti poškození.
- IP55 vodotěsná ovládací tlačítka.
- Průhledné víko BPA free s magnetickým kontaktním bezpečnostním systémem, který zastaví přístroj v případě nesprávného uzavření.

Příslušenství v ceně

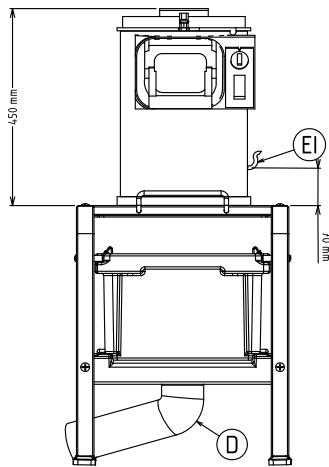
- 1 z Disk brusný pro škrabku 5 kg . PNC 653182
- 1 z Podstavec nerezový se PNC 653783
záchytným filtrem a policí pro
škrabku 5/10/15 kg, smontovaný.

Extra příslušenství

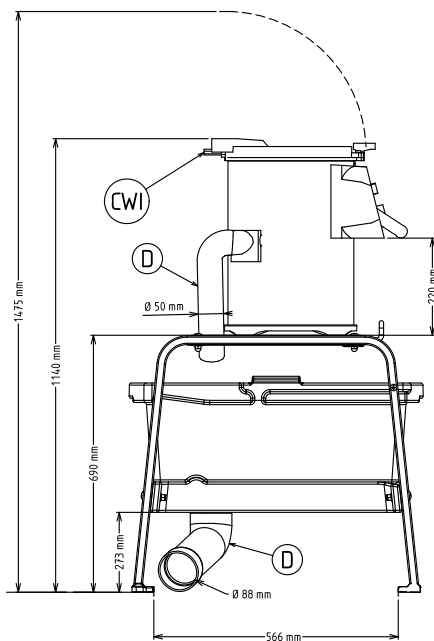
- Disk čistící pro škrabku 5kg. PNC 653057
- Disk nožový pro škrabku 5 kg. PNC 653183
- Podstavec nerezový se PNC 653783
záchytným filtrem a policí pro
škrabku 5/10/15 kg, smontovaný.
- Podstavec nerezový se PNC 653784
záchytným filtrem a policí pro
škrabku 5/10/15 kg.

SCHVÁLENO: _____

Zepředu

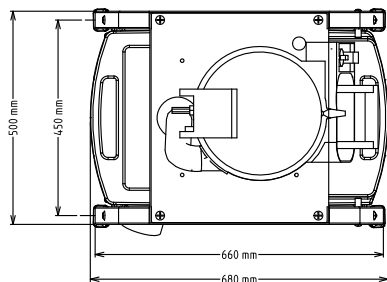


Boční



CWI = Napojení studené vody 1
 D = Odpad
 EI = Elektrické napojení

Shora



Elektro

Napětí:

603849 (T5STN) 220-240 V/1N ph/50/60 Hz

Celkový příkon: 0.12 kW

Kapacita:

Výkon (až): 80 kg/hod

Kapacita 5 L

Hlavní informace

Vnější rozměry, Šířka 494 mm

Vnější rozměry, Hloubka 680 mm

Vnější rozměry, Výška 1140 mm

Přepravní váha: 50 kg

Škrabky zeleniny
T5 - 5kg, s brusným diskem & nerezový podstavec

Společnost si vyhrazuje právo provádět změny v produktech bez předchozího upozornění. Všechny informace byly správné v době tisku.